



Descripción / Description

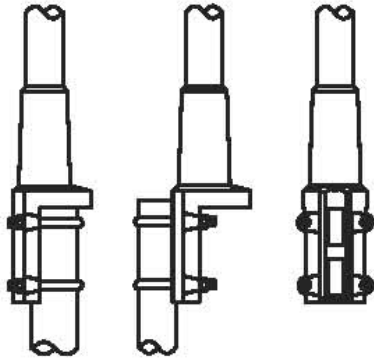
- Optimo rendimiento en toda la banda.
- Antena de gran robustez y durabilidad.
- Optimum performance at all band.
- Heavy duty construction for long life operation.

Especificaciones Eléctricas / Electrical Specifications

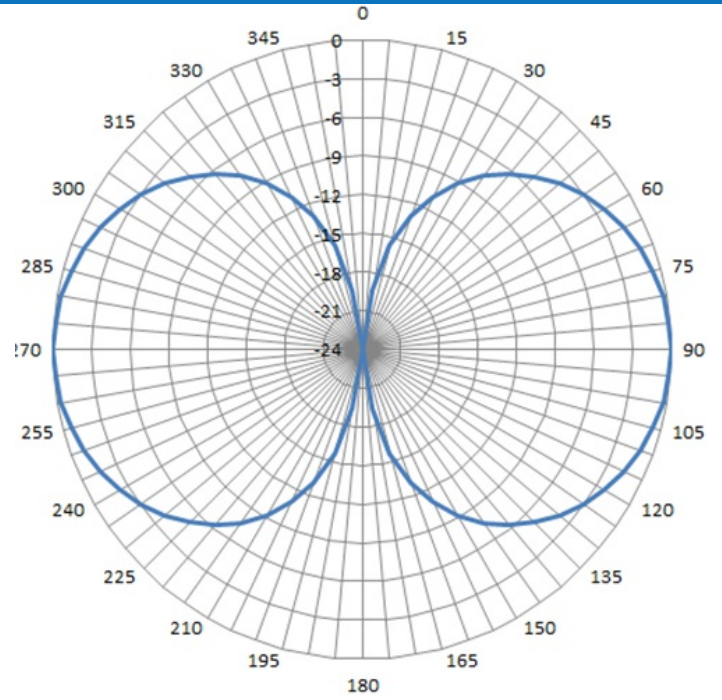
Frecuencia / Frequency	400-475 MHz
Ganancia / Gain	0 dBd / 2.15 dBi
Polarización / Polarization	Vertical
Ancho de haz a -3 dB / -3 dB Beamwidth	Vertical 70° / Horizontal 360°
Impedancia / Impedance	50 Ω
R.O.E. / V.S.W.R.	≤ 1,5
Potencia máx. / Max. power	150 W
Conector / Connector	N hembra / female
Ancho de banda / Bandwidth	Specified complete band

Especificaciones Mecánicas / Mechanical Specifications

Protección / Protection	Grounded
Temperatura / Temperature	-50 / 85°C
Humedad / Humidity	0-90%
Viento / Wind	>200 Km/h
Longitud / Length	0.85 mts
Peso / Weight	2.8 Kg
Montaje / Mounting	To mast Ø 30-60 mm
Materiales / Materials	Radome: Fiber glass, Support: Aluminium alodized, Screws: stainless steel, Radiant: Brass
Inclinación / Downtilt	0°



BC70-1G Mounting



BC70-1G V